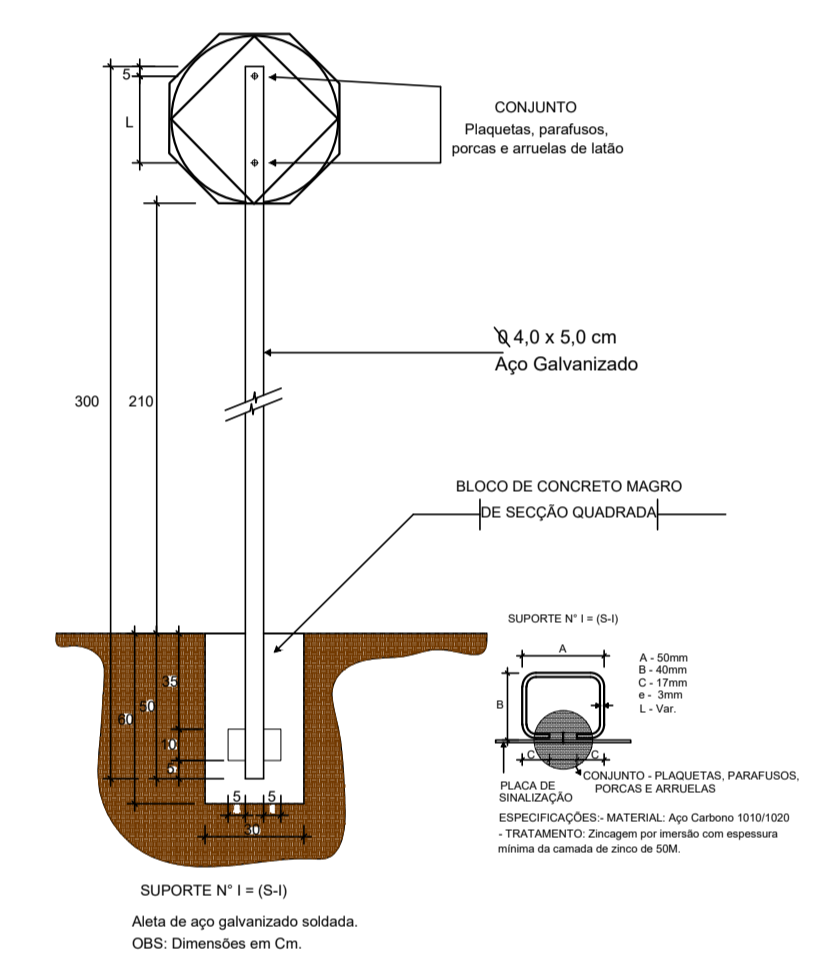
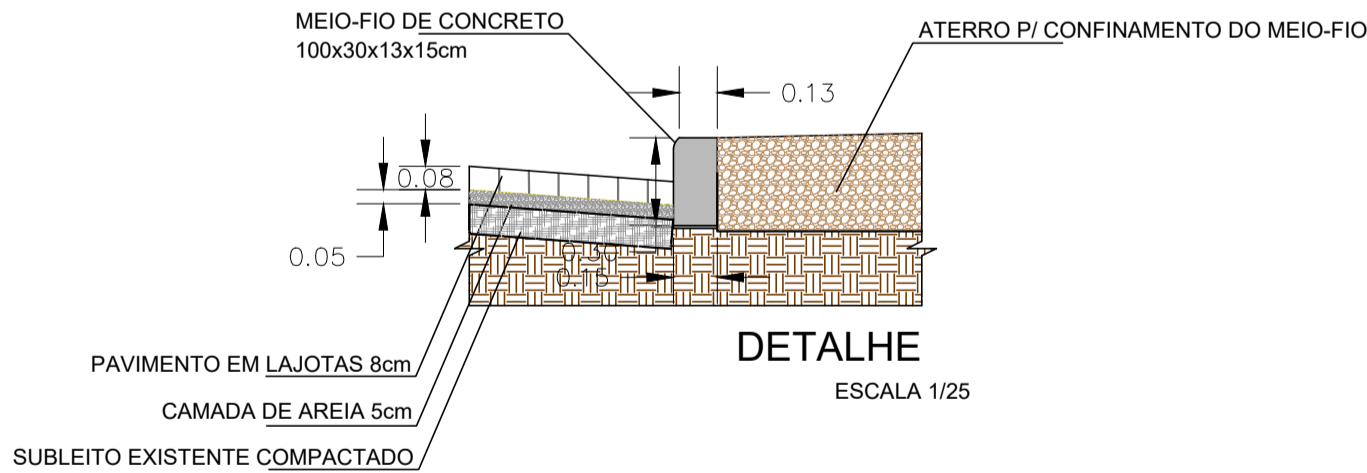
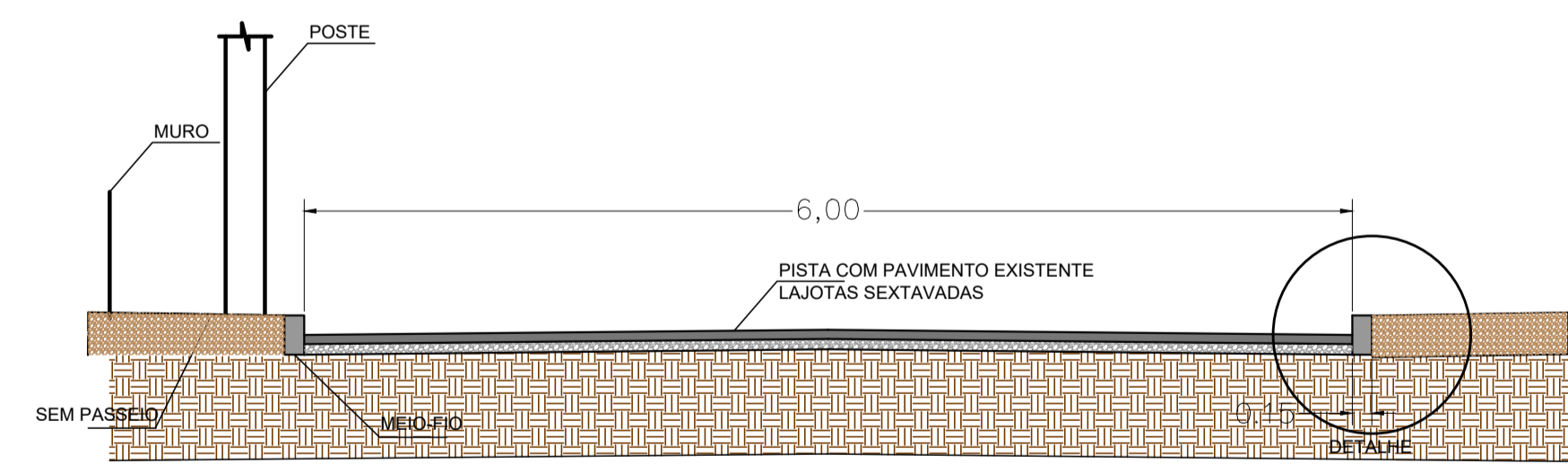
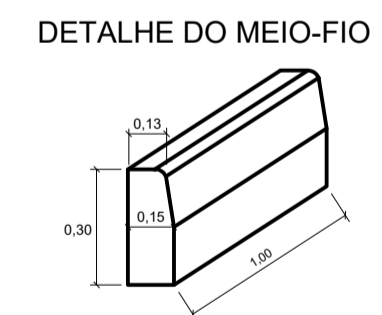


LEGENDA

- POSTE EXISTENTE
- CADASTRO
- CERCA DE ARAME
- MEIO-FIO 13X15X30X100cm
- CORTE
- ATERRO
- PAVIMENTO PROJETADO EM LAJOTAS SEXTAVADAS
- BORDOS EXISTENTES
- 40 km/h PLACA DE SINALIZAÇÃO DE VELOCIDADE MÁXIMA - R19



PLATAFORMA TOTAL
ESCALA 1/50



Forma	Cor	
	Fundo	Branco
	Simbolo	Preto
	Tarja	Vermelha
	Orla	Vermelha
	letra	Preta

Via	Diâmetro (m)	Tarja (m)	Orla (m)
Urbana	0,50	0,050	0,050

PROJETO DE PAVIMENTAÇÃO

MUNICÍPIO		ANGELINA – SC	
OBRA	ESTRADA GERAL LINHA DOS CHAVES	CONTEUDO	PROJETO DE PAVIMENTAÇÃO EM LAJOTAS SEXTAVADAS PLANTA BAIXA
PROJETO	CRISTIANE FREITAS Engenheira Civil CREA/SC 109.760-3	APROVAÇÃO DA PREFEITURA	
REVISÃO	VERSÃO INICIAL	DATA	MAR/2020
		PRANCHA	2/4