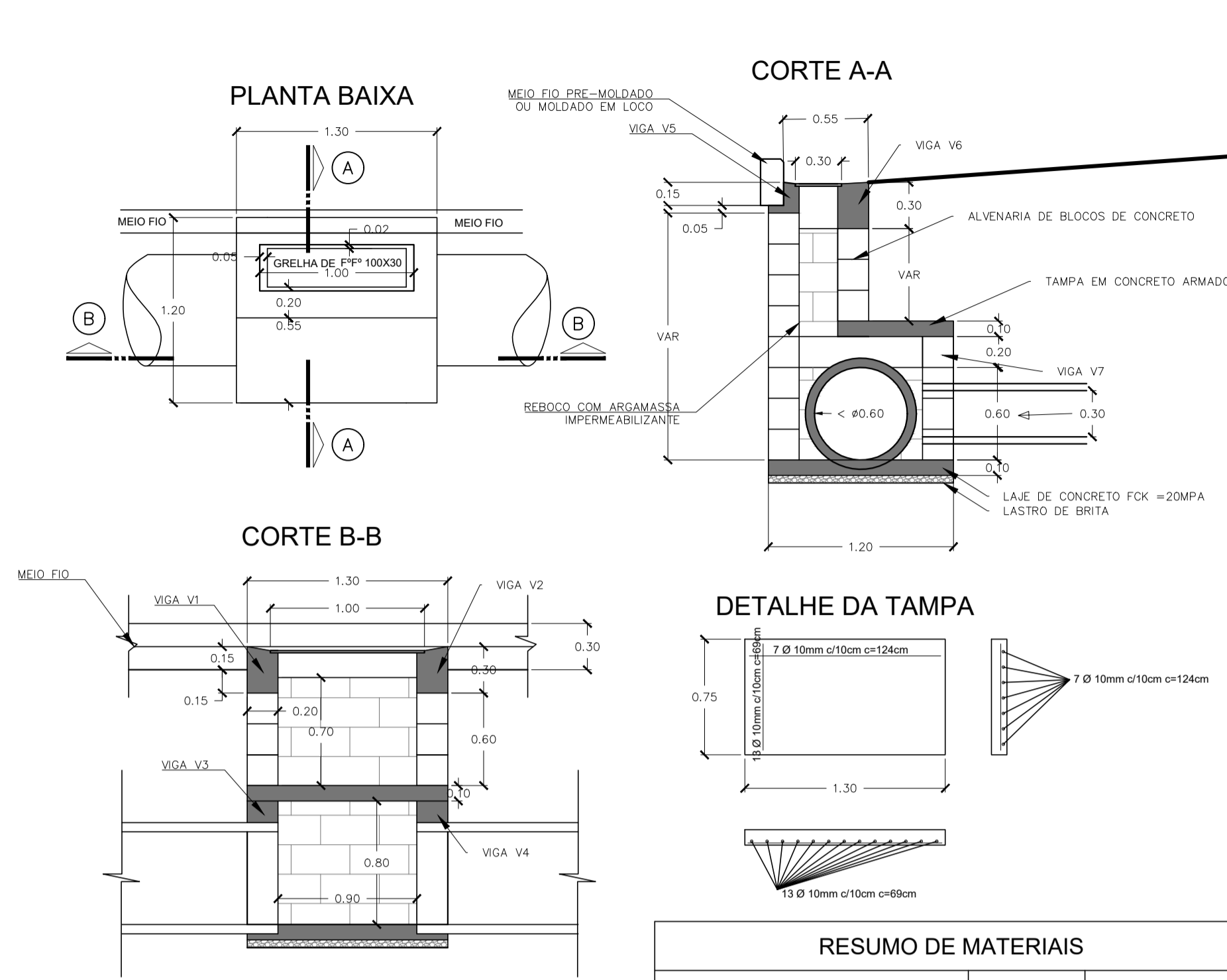
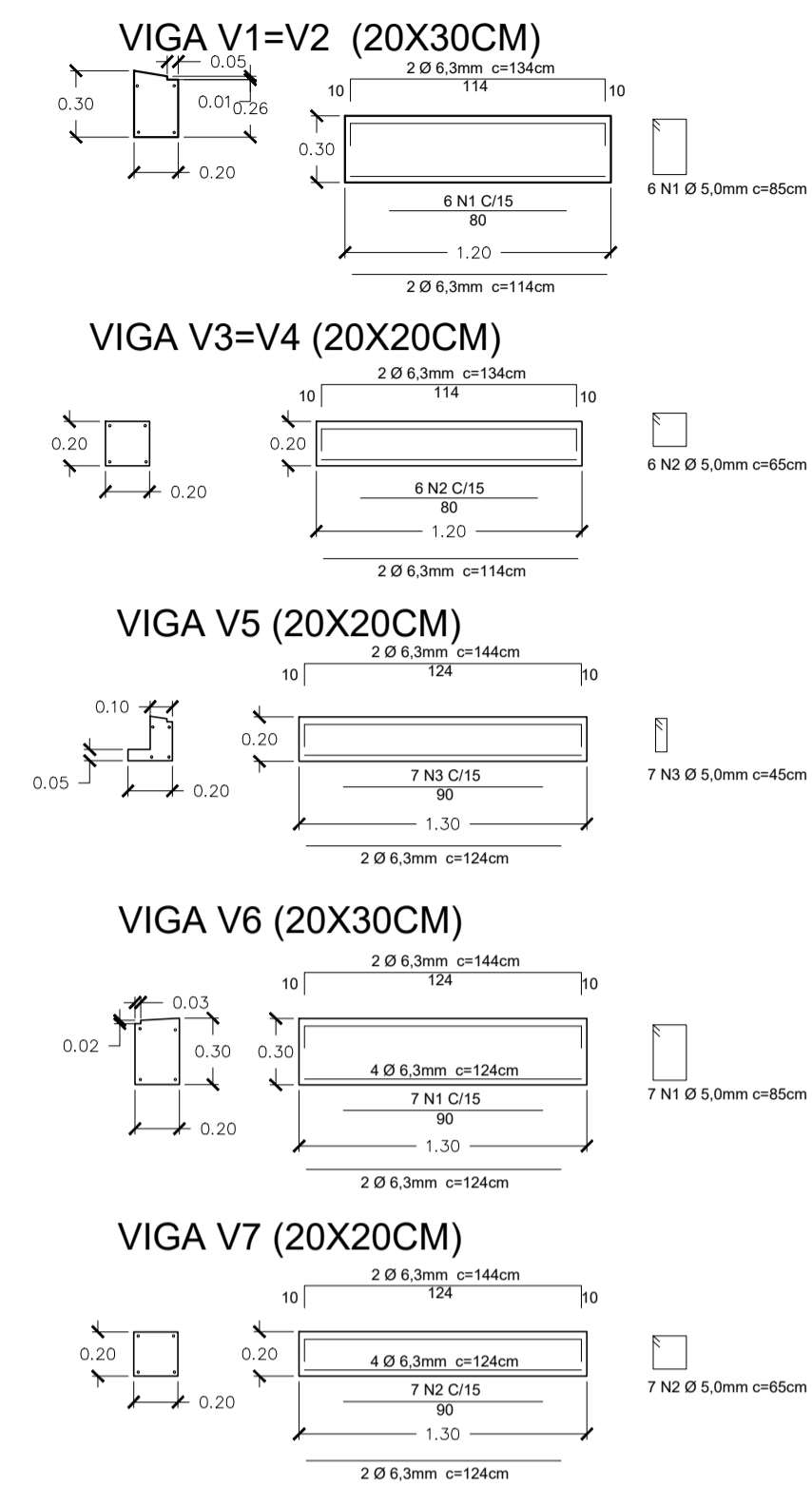


# CAIXA DE CAPTAÇÃO - TIPO II

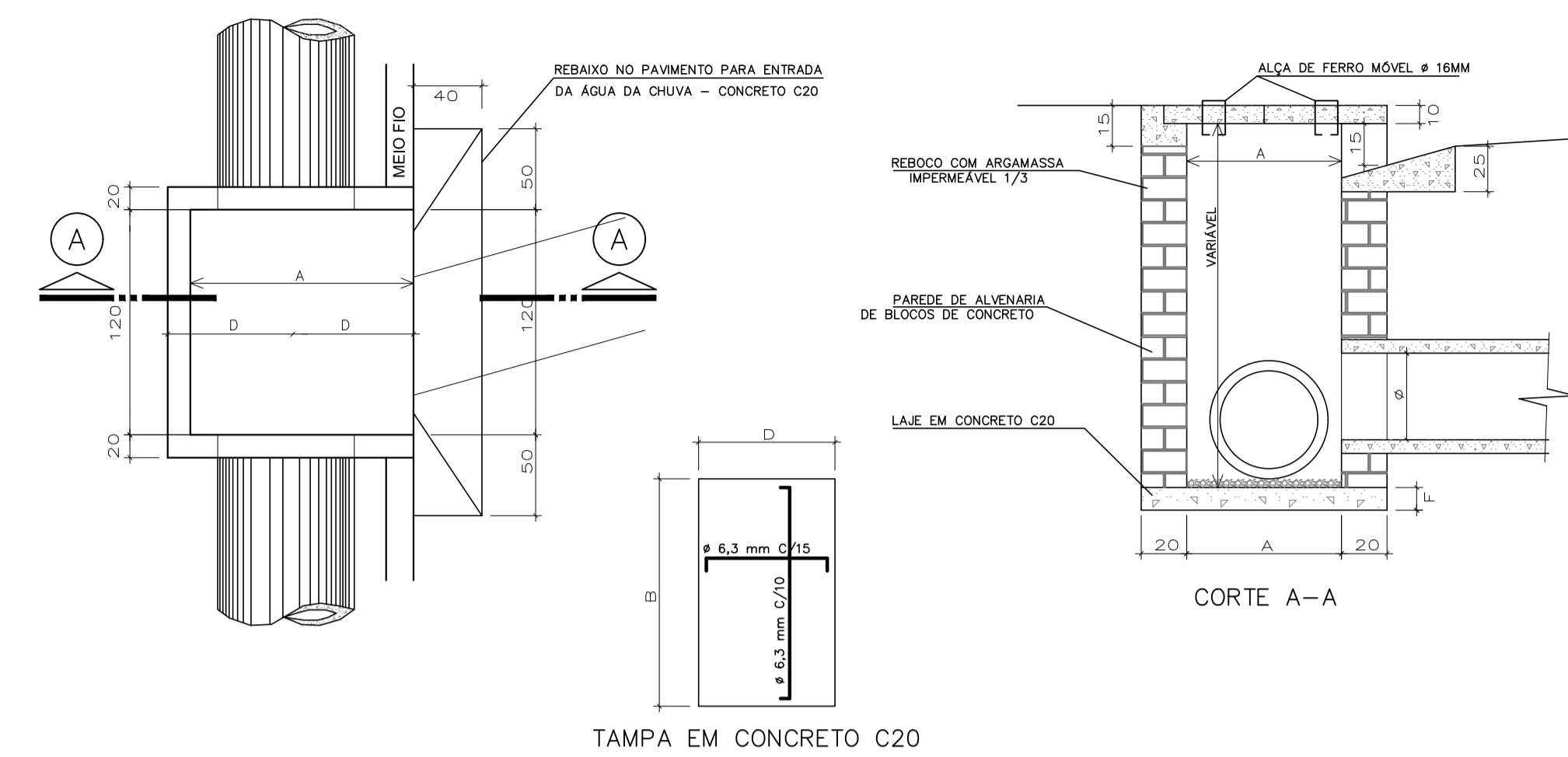
COTAS EM METROS



RESUMO DE MATERIAIS		
MATERIAL	UNIDADE	QUANTIDADE
ALVENARIA DE BLOCO	m²	4,140
CONCRETO C20	M³	0,459
GRAUTE	M³	0,207
LASTRO DE BRITA	M³	0,080
GRELHA DE FERRO F"F" 30X100cm	UND	1
REBOCO	M²	0,077
AÇO CA-50 6,3mm	KG	8,800
AÇO CA-60 5,0mm	KG	4,870
AÇO CA-50 10,00mm	KG	10,89
FORMA DE MADEIRA	M²	3,660

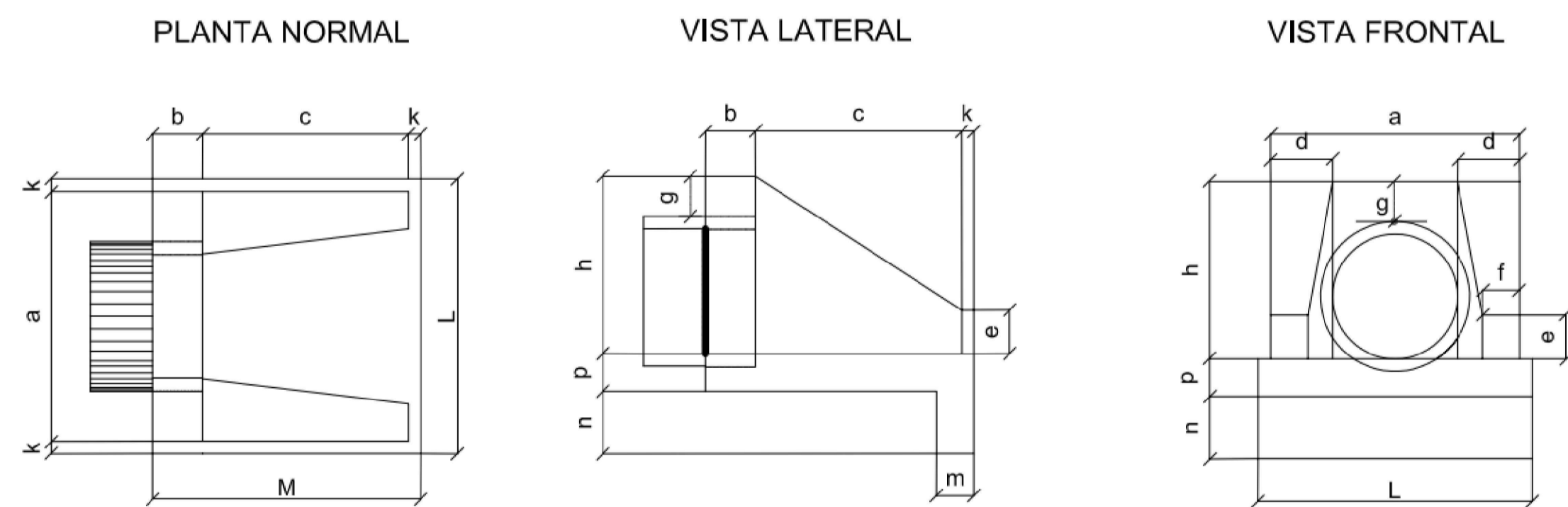


# CAIXA COLETORA SIMPLES - CS



Diâmetro tubo principal	Classe	Espessura tubo	Espessura parede	Dimensões em Planta			Tampa			Laje de fundo		Consumo de Materiais					
				A	B	C	Número de Tampas	D	E	Essespura tampa	F	Concreto C20 (m³)	Alvenaria (m²)	Aço 6,3mm (kg)	Aço 16mm (kg)	Forma (M²)	Reboco interno (m²)
30	PS1	3,5	20	77	160	120	1	77	160	10	10	0,36	4,33	4,90	0,30	1,24	3,45
40	PS1	3,5	20	87	160	120	1	87	160	10	10	0,39	4,97	5,54	0,30	1,40	4,01
50	PS2	5	20	100	160	120	1	100	160	10	10	0,43	5,72	6,37	0,30	1,61	4,68
60	PS2	5,5	20	111	160	120	1	111	160	10	15	0,55	6,47	7,07	0,30	1,78	5,35
80	PA2	6,5	20	133	160	120	2	67	160	10	15	0,64	8,10	8,49	0,60	2,13	6,82
100	PA2	10	20	160	160	120	2	80	160	10	20	0,88	10,08	10,18	0,60	2,57	8,64
120	PA2	12	20	184	160	120	3	61	160	10	20	0,99	12,16	11,69	0,89	2,95	10,56
150	PA2	15	20	216	160	120	3	72	160	10	20	1,15	15,46	13,75	0,89	3,46	13,62

# BOCA PARA BUEIRO SIMPLES



BUEIRO SIMPLES TUBULAR Φ = 40														formas m²	concreto m³	cimento sacos 50kg	areia m³	brita 1 brita 2 m³	água m³	madeira m³	
Esc.	a	b	c	d	e	f	g	h	k	m	n	p	L								M
0°	80			20										90	2,29	0,423	2,072	0,288	0,313	0,068	0,057
5°	80			20										90	2,30	0,423	2,072	0,288	0,313	0,068	0,057
10°	81			20										91	2,31	0,423	2,073	0,288	0,313	0,068	0,058
15°	83			21										93	2,33	0,423	2,074	0,288	0,313	0,068	0,058
20°	85	20	90	21	15	10								96	2,36	0,424	2,076	0,288	0,314	0,068	0,059
25°	88			22										99	2,41	0,424	2,078	0,288	0,314	0,068	0,060
30°	92			23										104	2,47	0,425	2,081	0,289	0,314	0,068	0,062
35°	96			24										110	2,56	0,425	2,084	0,289	0,315	0,068	0,064
40°	104			26										117	2,67	0,426	2,088	0,290	0,315	0,068	0,067
45°	113			28										127	2,84	0,427	2,092	0,290	0,316	0,068	0,071

BUEIRO SIMPLES TUBULAR Φ = 60														formas m²	concreto m³	cimento sacos 50kg	areia m³	brita 1 brita 2 m³	água m³	madeira m³	
Esc.	a	b	c	d	e	f	g	h	k	m	n	p	L								M
0°	110			25										130	4,17	0,932	4,567	0,634	0,690	0,149	0,104
5°	110			25										130	4,18	0,932	4,568	0,634	0,690	0,149	0,104
10°	112			25										132	4,20	0,933	4,570	0,634	0,690	0,149	0,105
15°	114			26										135	4,24	0,933	4,573	0,635	0,691	0,149	0,106
20°	117	20	125	27	25	10								138	4,30	0,934	4,577	0,635	0,691	0,149	0,107
25°	121			28										143	4,38	0,935	4,583	0,636	0,692	0,150	0,110
30°	127			29										150	4,49	0,937	4,589	0,637	0,693	0,150	0,112
35°	134			31										159	4,65	0,938	4,597	0,638	0,694	0,150	0,116
40°	144			33										170	4,85	0,940	4,605	0,639	0,695	0,150	0,121
45°	156			35										184	5,14	0,942	4,615	0,640	0,697	0,151	0,129

# DRENAGEM PLUVIAL

MUNICÍPIO ANGELINA - SC

OBRA	CONTEÚDO
RUA FREI HONORATO BRUGGEMANN	PROJETO DE DRENAGEM PLUVIAL PERFIL LONGITUDINAL DE DRENAGEM
PROJETO	APROVAÇÃO DA PREFEITURA
CRISTIANE FREITAS Engenheira Civil CREA/SC 109.760-3	

REVISÃO	DATA	FRANCHA
VERSÃO INICIAL	DEZ/2021	3/3