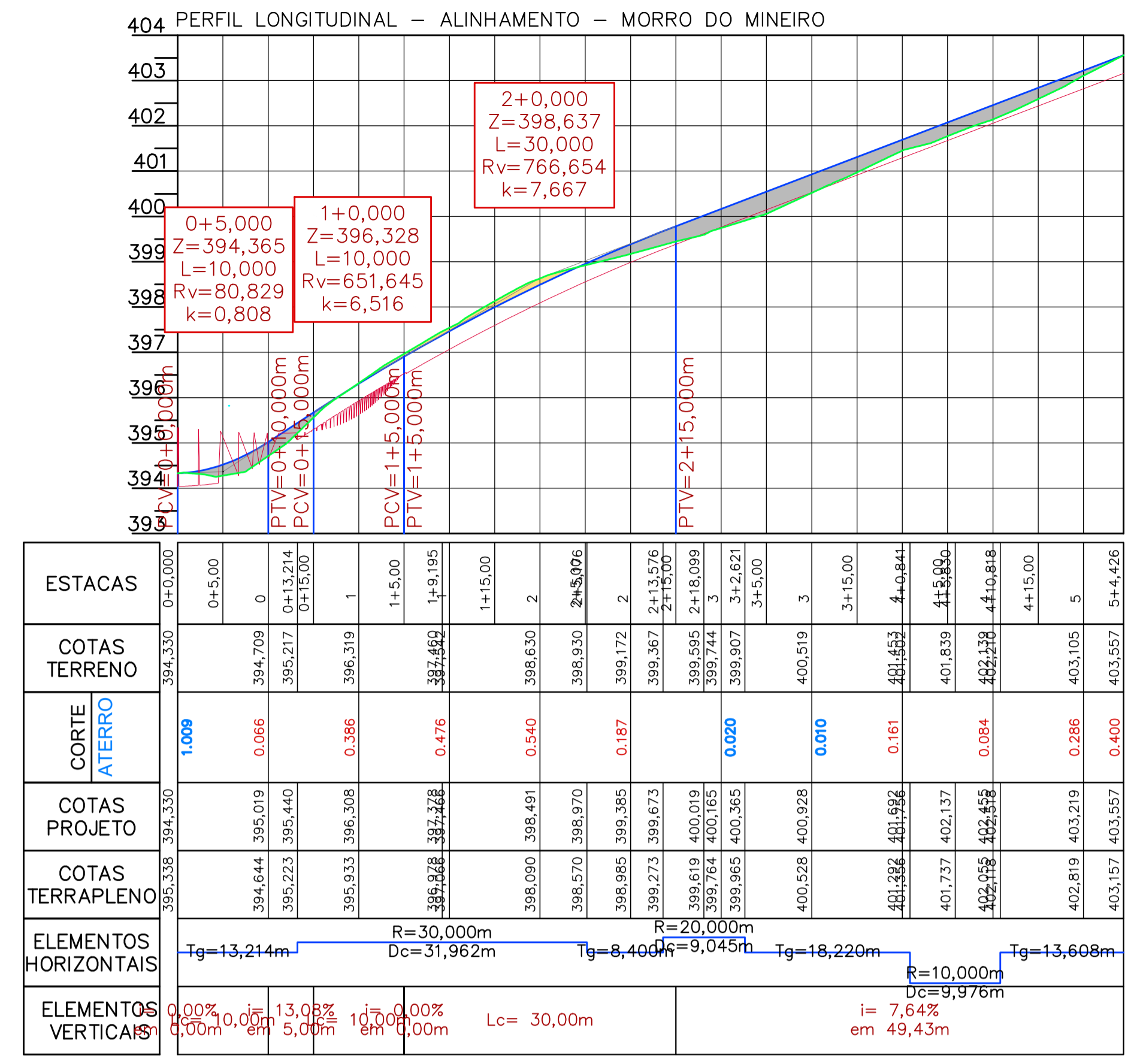
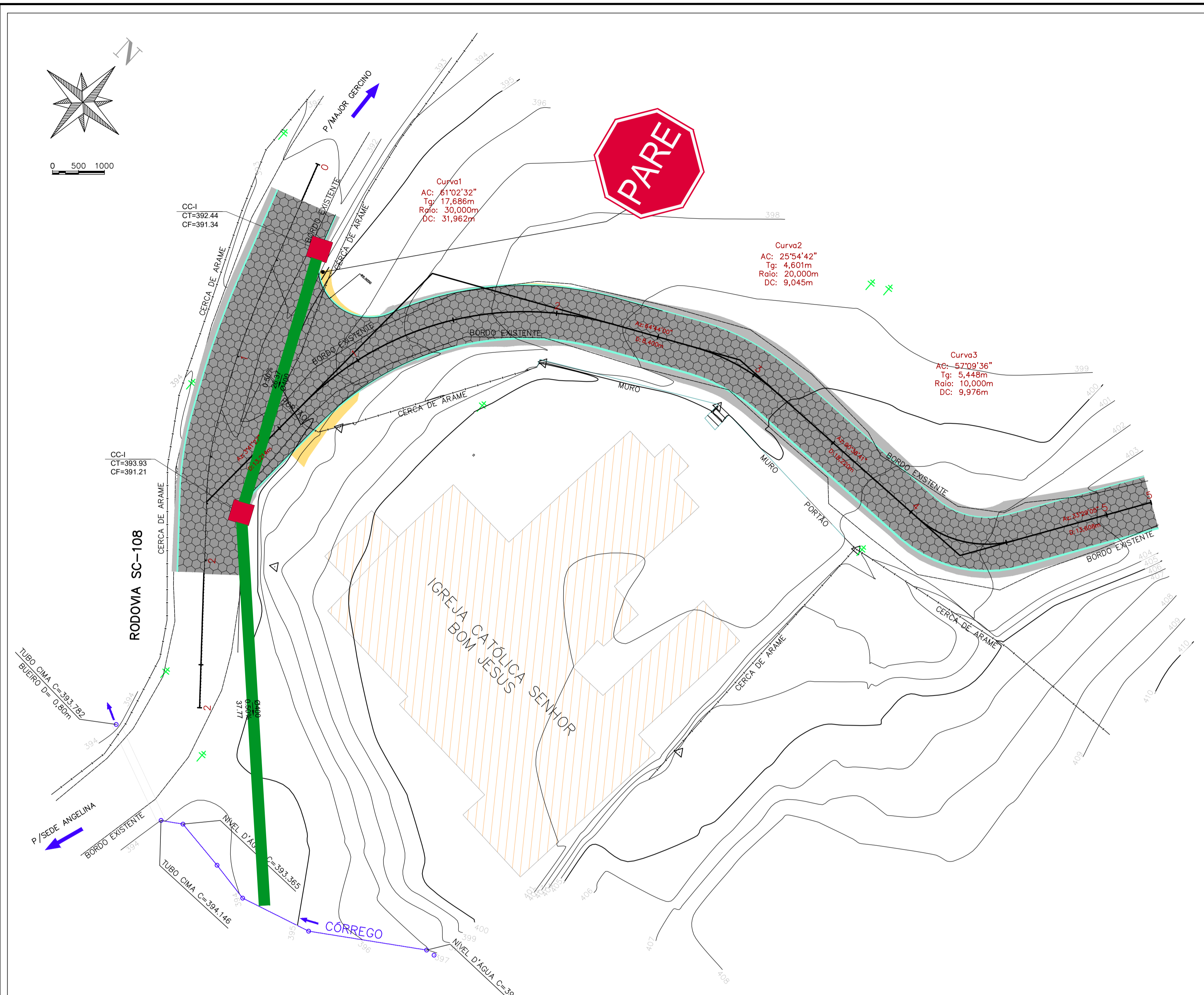


GRANF_POLIS_INFRA_PAV_DREN_IGREJA_CATOLICA_MORRO_DO_MINEIRO.dwg

08.05.2024

GRANF_POLIS



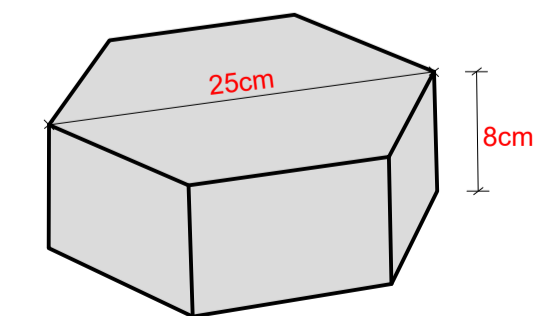
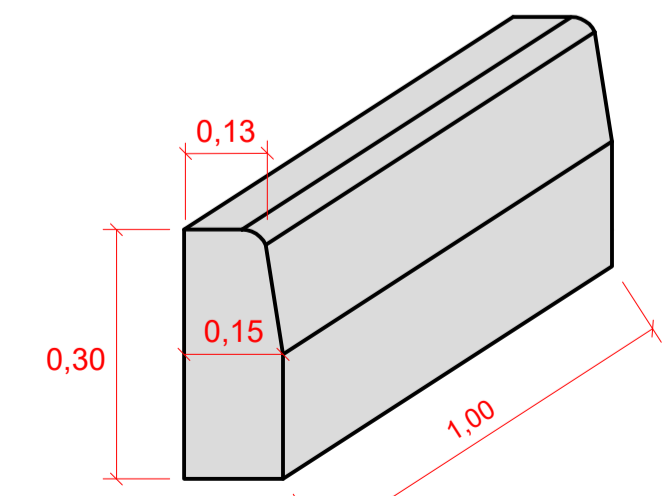
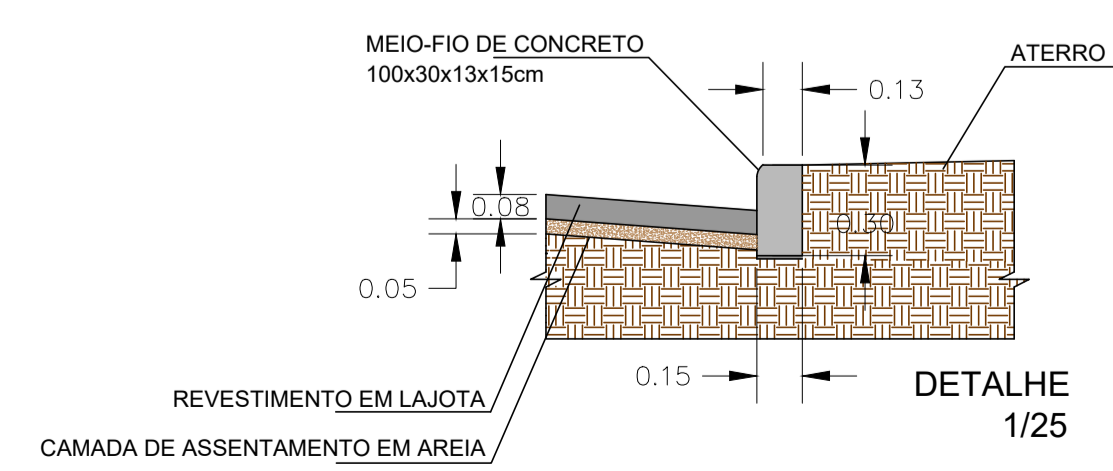
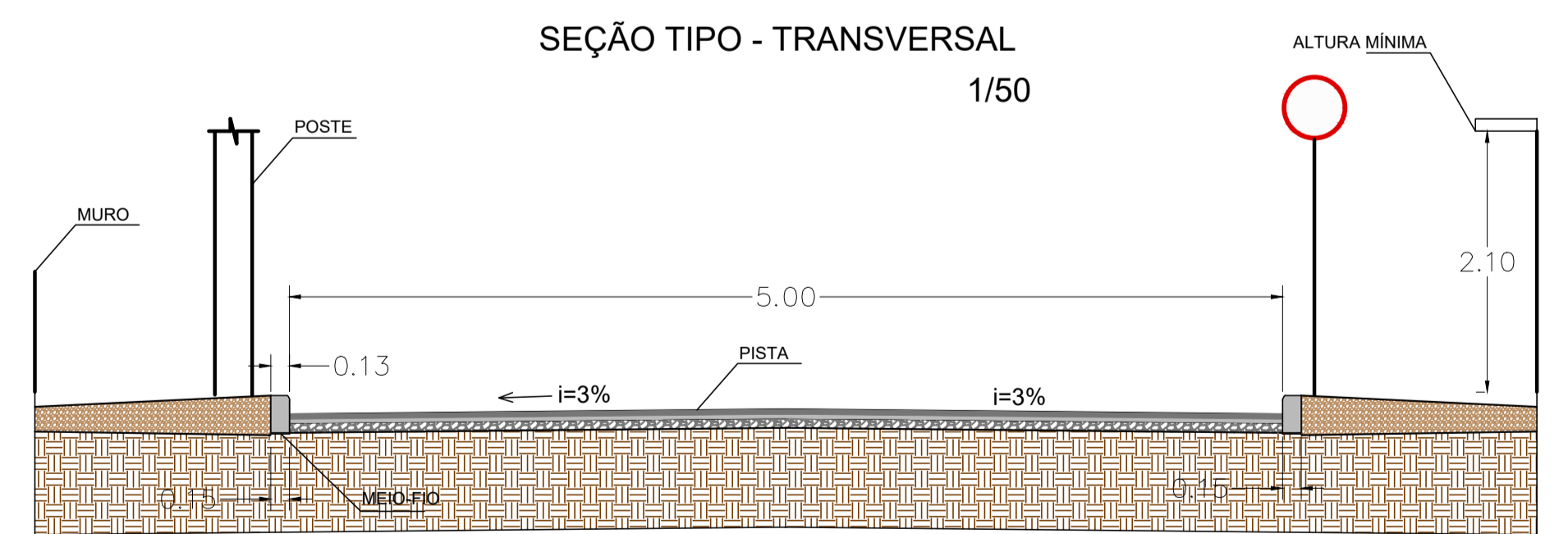
ESTACAS	0+0,000	0+5,000	0	0+13,214	0+15,000	1	1+5,000	1+9,195	1+15,000	2	2+5,000	2	2+15,000	3	3+5,000	3	3+15,000	4+0,841	4+5,000	4+10,818	4+15,000	5	5+4,426	
COTAS TERRENO	394,330	394,330	394,709	395,217	396,319	397,469	398,630	399,829	401,069	402,348	403,667	405,026	406,426	407,867	409,349	409,872	411,387	412,944	414,544	416,188	417,877	419,611	421,390	
CORTE ATERRO		1,008	0,066		0,386	0,476	0,540	0,187		0,020	0,010		0,161	0,084	0,286	0,400								
COTAS PROJETO	394,330	394,330	394,644	395,019	395,440	395,933	396,308	396,673	397,028	397,373	397,708	398,033	398,348	398,653	398,948	399,233	399,508	399,773	400,028	400,273	400,508	400,733	400,948	
COTAS TERRAPLENO	395,338	394,330	394,644	395,019	395,440	395,933	396,308	396,673	397,028	397,373	397,708	398,033	398,348	398,653	398,948	399,233	399,508	399,773	400,028	400,273	400,508	400,733	400,948	
ELEMENTOS HORIZONTAIS	Tg=13,214m R=30,000m Dc=31,962m Tg=8,400m R=20,000m Tg=9,045m R=10,000m Tg=18,220m Tg=13,608m																							
ELEMENTOS VERTICAIS	0,00% em 0,00m 10,00% em 5,00m 13,08% em 5,00m 10,00% em 0,00m Lc= 30,00m i= 7,64% em 9,976m i= 49,43m																							

LEGENDA PLANTA

- POSTE EXISTENTE
- CADASTRO
- CERCA DE ARAME
- BORDOS EXISTENTES
- MEIO-FIO 13X15X30X100cm
- CORTE
- ATERRO
- PAVIMENTO PROJETADO EM CONCRETO ASFALTICO
- PLACA DE SINALIZAÇÃO DE REGULAMENTAÇÃO R-1
- CC 1 - CAIXA COLETORA TIPO 1
- BSTC - BUEIRO SIMPLES DE 40cm
- FLUXO D'ÁGUA EXISTENTE
- CÓRREGO

LEGENDA PERFIL

- TERRENO NATURAL
- GREIDE DE PROJETO
- SUPERFÍCIE DATUM



PAVIMENTAÇÃO E DRENAGEM

MUNICÍPIO ANGELINA - SC

OBRA: PROJETO DE PAVIMENTAÇÃO EM LAJOTAS SEXTAVADAS PLANTA BAIXA E PERFIL LOGITUDINAL SEÇÕES TRANSVERSAIS PROJETO DE DRENAGEM PLUVIAL

PROJETO: APROVAÇÃO DA PREFEITURA

CRISTIANE FREITAS
Engenheira Civil
CREA/SC 109760-3

REVISÃO: VERSÃO INICIAL

DATA: MAI/2024

ESCALA: 1/250

PRANCHA: 1/2

ASSOCIAÇÃO DOS MUNICÍPIOS DA REGIÃO DA GRANDE FLORIANÓPOLIS "GRANFPOLIS" ASSESSORIA DE ENGENHARIA E ARQUITETURA